

Modulare Großküchengeräteserie thermaline 80 - 20 l Elektro- Nudelkocher, 1-seitige Bedienung

Technisches Datenblatt

 ARTIKEL # _____
 MODELL # _____

NAME # _____

SIS # _____

AIA # _____



588205 (MAKCEADDAO) 20-Liter-Elektro-
 Nudelkocher, einseitige
 Bedienung

Kurzbeschreibung

Artikel Nr. _____

Konstruiert nach DIN 18860_2, 20 mm Deckplatte mit Tropfnase, 70 mm zurückgesetzter Sockel. Innenrahmen aus 2 und 3 mm CNS 1.4301 für extra große Stabilität. 2 mm Deckplatte aus CNS 1.4301. Reinigungsfreundliche Konstruktion mit ebenen Flächen. THERMODUL-Verbindungssystem ermöglicht bündige Deckplatte bei Aufstellung nebeneinander und verhindert Eindringen von Schmutz. Gerät zum Garen aller Arten Nudeln, Reis, Klößen, Gemüse und Suppen. Becken aus Chromnickel-Molybdänstahl 1.4435 mit automatischem Wiederfüllen mit Wasser und sensorgesteuerter Wassertemperatur. Mit eingebautem Tropfblech für die Körbe. Kompatibel mit einem automatischen Korbbhubsystem für leichtes Heben der Körbe. Mit automatischem Trockengehenschutz. Ringsum laufende hohe Kante zum Schutz gegen Eindringen von Schmutz. Standby-Funktion spart Energie und erreicht schnell wieder die Höchstleistung. Metallknebel mit eingelassenem, hygienischem, „weichem“ Silikongriff für leichte Bedienung und Reinigung.
 IPX5 Strahlwasserschutz-Zertifizierung.
 Konfiguration: Freistehend, einseitige Bedienung.

Hauptmerkmale

- Alle wesentlichen Komponenten sind leicht von vorn zugänglich
- THERMODUL Anschlussystem für nahtlose Deckplatte bei Installation von Geräten nebeneinander; so kann kein Schmutz in die Funktionskomponenten eindringen, und die Geräte können für Service oder Austausch leicht abmontiert werden.
- Metallknebel mit eingebautem, hygienischem Silikongriff für leichte Handhabung und Reinigung. Das Spezialdesign der Regler schützt vor Eindringen von Schmutz oder Flüssigkeiten in Funktionskomponenten.
- Konstanter Wasserstand durch Wiederbefüllung.
- Automatischer Trockengehenschutz: kein unbeabsichtigtes Überhitzen.
- Außer Nudeln können auch alle Arten Pasta, Reis, Klöße, Gemüse und Suppen in diesem Gerät zubereitet werden.
- Spritzschutz: IPX5
- Reinigungsfreundliches Becken mit gerundeten Ecken.
- Großes, gut lesbares, digitales Display aus Dickglas, beständig gegen Hitze und Chemikalien, zur Anzeige der eingestellte Leistungsstufe. Das Display zeigt auch den EIN-/AUS-Status des Geräts und der Heizelemente an.
- Wanne mit Aufkantung ringsum zum Vermeiden von Schmutzeindringen von der Arbeitsplatte.
- Drei Sicherheitssysteme schützen vor Überhitzung; manueller Reset ohne Werkzeug.
- Automatische Wasserfüllung mit zwei Geschwindigkeiten, über Wassersensor auf max. oder min. Volumen geregelt.
- Wassertemperatur-Regelung über elektronischen Sensor mit Temperatur-oder Leistungsstufenwahl.
- Elektronische Temperaturregelung zum Regenerieren.

Konstruktion

- 2 mm Deckplatte aus Chromnickelstahl 1.4301.
- Konstruktion gemäß DIN 18860_2 mit 20 mm Tropfnase und 70 mm zurückgesetztem Sockel.
- Flache Oberflächenkonstruktion mit minimalen verdeckten Bereichen zur einfachen Reinigung aller Oberflächen
- Wasserbecken aus Chromnickel-Molybdänstahl 1.4435 nahtlos in die Deckplatte geschweißt.
- Selbsttragende Konstruktion.

Nachhaltigkeit

- Standby-Funktion für Energieeinsparung und schnelles Wiederaufheizen bis zur max. Temperatur.

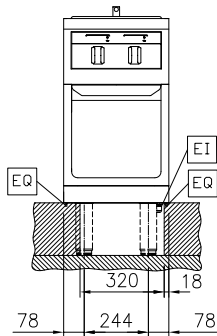
Optionales Zubehör

- Verbindungsschiene PNC 912500
- CNS-Seitenwand, links/rechts, für freistehende Aufstellung, 12,5 mm PNC 912509
- Portionierbord, 400 mm Länge PNC 912522

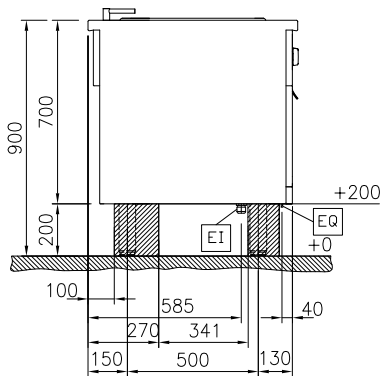
Genehmigung: _____

• CNS-Portionierbord, 400 mm Länge	PNC 912552	<input type="checkbox"/>	• Verstärkte Seitenwand, nur in Verbindung mit Seitenbord, für Rücken/Rücken-Aufstellung, rechts	PNC 913272	<input type="checkbox"/>
• Klappbord	PNC 912577	<input type="checkbox"/>	• FETTFILTER L=400MM - THERMALINE 80/85/90	PNC 913663	<input type="checkbox"/>
• Klappbord	PNC 912578	<input type="checkbox"/>	• - NOT TRANSLATED -	PNC 913668	<input type="checkbox"/>
• Seitenbord	PNC 912583	<input type="checkbox"/>	• - NOT TRANSLATED -	PNC 913684	<input type="checkbox"/>
• Seitenbord	PNC 912584	<input type="checkbox"/>			
• Seitenbord	PNC 912585	<input type="checkbox"/>			
• CNS-Frontblende, 400 mm Länge	PNC 912630	<input type="checkbox"/>			
• CNS-Sockelblenden links und rechts, freistehend, 900 mm	PNC 912655	<input type="checkbox"/>			
• CNS-Sockelblenden links und rechts, Rücken an Rücken, 1800 mm	PNC 912661	<input type="checkbox"/>			
• CNS-Sockel, freistehend, 400 mm Länge	PNC 912859	<input type="checkbox"/>			
• Verbindungsschiene: modular 80 (links) mit ProThermetic Kippgerät (rechts), ProThermetic Standgerät (links) mit ProThermetic Kippgerät (rechts)	PNC 912971	<input type="checkbox"/>			
• Verbindungsschiene: modular 80 (rechts) mit ProThermetic Kippgerät (links), ProThermetic Standgerät (rechts) mit ProThermetic Kippgerät (links)	PNC 912972	<input type="checkbox"/>			
• 1 Stk. Korb für 20-Liter-Nudelkocher	PNC 913036	<input type="checkbox"/>			
• Endschiene, links, bündig	PNC 913109	<input type="checkbox"/>			
• Endschiene, rechts, bündig	PNC 913110	<input type="checkbox"/>			
• 2 Stk. Körbe für 20-Liter-Nudelkocher	PNC 913135	<input type="checkbox"/>			
• 4 Stk. Körbe für 20-Liter-Nudelkocher	PNC 913136	<input type="checkbox"/>			
• 2 Stk. Körbe für 20-Liter-Nudelkocher	PNC 913137	<input type="checkbox"/>			
• Halterahmen für 4 Pastakörbe für 20-Liter-Nudelkocher	PNC 913138	<input type="checkbox"/>			
• Deckel für 20-Liter-Nudelkocher	PNC 913148	<input type="checkbox"/>			
• Endschiene (12,5 mm), links	PNC 913200	<input type="checkbox"/>			
• Endschiene (12,5 mm), rechts	PNC 913201	<input type="checkbox"/>			
• CNS-Seitenwand, links, H=700, Rücken/Rücken-Aufstellung, 12,5 mm	PNC 913214	<input type="checkbox"/>			
• CNS-Seitenwand, rechts, H=700, Rücken/Rücken-Aufstellung, 12,5 mm	PNC 913215	<input type="checkbox"/>			
• T-Profil für tl80/90, Rücken an Rücken, für Geräte ohne Aufkantung, Länge=2000 mm (werksseitig zu kürzen)	PNC 913227	<input type="checkbox"/>			
• - NOT TRANSLATED -	PNC 913230	<input type="checkbox"/>			
• Energie-Optimierer 14A	PNC 913244	<input type="checkbox"/>			
• Endschiene, (12,5 mm), links, für Rücken/Rücken-Aufstellung	PNC 913249	<input type="checkbox"/>			
• Endschiene, (12,5 mm), rechts, für Rücken/Rücken-Aufstellung	PNC 913250	<input type="checkbox"/>			
• Endschiene, bündig, links, für Rücken/Rücken-Aufstellung	PNC 913253	<input type="checkbox"/>			
• Endschiene, bündig, rechts, für Rücken/Rücken-Aufstellung	PNC 913254	<input type="checkbox"/>			
• Verstärkte Seitenwand, nur in Verbindung mit Seitenbord, für freistehende Aufstellung	PNC 913258	<input type="checkbox"/>			
• Verstärkte Seitenwand, nur in Verbindung mit Seitenbord, für Rücken/Rücken-Aufstellung, links	PNC 913271	<input type="checkbox"/>			

Front

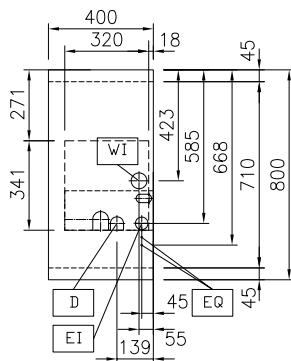


Seite



D = Ablauf
 EI = Elektroanschluss
 EQ = Equipotentialschraube
 WI = Wasserzulauf

oben



Elektrisch

Netzspannung:	588205 (MAKCEADDAO)	400 V/3N ph/50/60 Hz
Anschlusswert:		6 kW
Gesamt-Watt		6 kW

Schlüsselinformation

Anzahl Becken:	1
Beckenabmessungen (Nutzinhalt) Länge:	250 mm
Beckenabmessungen (Nutzinhalt) Höhe:	330 mm
Beckenabmessungen (Nutzinhalt) Tiefe:	400 mm
Beckeninhalt:	18 lt MIN; 20 lt MAX
Außenabmessungen, Länge:	400 mm
Außenabmessungen, Tiefe:	800 mm
Außenabmessungen, Höhe:	700 mm
Nettogewicht:	63 kg

Nachhaltigkeit

Durchschnittlicher Verbrauch	8.7 Amps
------------------------------	----------

Optionales Zubehör

• Verbindungsschiene	PNC 912500	<input type="checkbox"/>	• Energie-Optimierer 14A	PNC 913244	<input type="checkbox"/>
• CNS-Seitenwand, links/rechts, für freistehende Aufstellung, 12,5 mm	PNC 912509	<input type="checkbox"/>	• Endschiene, (12,5 mm), links, für Rücken/Rücken-Aufstellung	PNC 913249	<input type="checkbox"/>
• Portionierbord, 400 mm Länge	PNC 912522	<input type="checkbox"/>	• Endschiene, (12,5 mm), rechts, für Rücken/Rücken-Aufstellung	PNC 913250	<input type="checkbox"/>
• CNS-Portionierbord, 400 mm Länge	PNC 912552	<input type="checkbox"/>	• Endschiene, bündig, links, für Rücken/Rücken-Aufstellung	PNC 913253	<input type="checkbox"/>
• Klappbord	PNC 912577	<input type="checkbox"/>	• Endschiene, bündig, rechts, für Rücken/Rücken-Aufstellung	PNC 913254	<input type="checkbox"/>
• Klappbord	PNC 912578	<input type="checkbox"/>	• Verstärkte Seitenwand, nur in Verbindung mit Seitenbord, für freistehende Aufstellung	PNC 913258	<input type="checkbox"/>
• Seitenbord	PNC 912583	<input type="checkbox"/>	• Verstärkte Seitenwand, nur in Verbindung mit Seitenbord, für Rücken/Rücken-Aufstellung, links	PNC 913271	<input type="checkbox"/>
• Seitenbord	PNC 912584	<input type="checkbox"/>	• Verstärkte Seitenwand, nur in Verbindung mit Seitenbord, für Rücken/Rücken-Aufstellung, rechts	PNC 913272	<input type="checkbox"/>
• Seitenbord	PNC 912585	<input type="checkbox"/>	• FETTFILTER L=400MM - THERMALINE 80/85/90	PNC 913663	<input type="checkbox"/>
• CNS-Frontblende, 400 mm Länge	PNC 912630	<input type="checkbox"/>	• - NOT TRANSLATED -	PNC 913668	<input type="checkbox"/>
• CNS-Sockelblenden links und rechts, freistehend, 900 mm	PNC 912655	<input type="checkbox"/>	• - NOT TRANSLATED -	PNC 913684	<input type="checkbox"/>
• CNS-Sockelblenden links und rechts, Rücken an Rücken, 1800 mm	PNC 912661	<input type="checkbox"/>			
• CNS-Sockel, freistehend, 400 mm Länge	PNC 912859	<input type="checkbox"/>			
• Verbindungsschiene: modular 80 (links) mit ProThermetic Kippgerät (rechts), ProThermetic Standgerät (links) mit ProThermetic Kippgerät (rechts)	PNC 912971	<input type="checkbox"/>			
• Verbindungsschiene: modular 80 (rechts) mit ProThermetic Kippgerät (links), ProThermetic Standgerät (rechts) mit ProThermetic Kippgerät (links)	PNC 912972	<input type="checkbox"/>			
• 1 Stk. Korb für 20-Liter-Nudelkocher	PNC 913036	<input type="checkbox"/>			
• Endschiene, links, bündig	PNC 913109	<input type="checkbox"/>			
• Endschiene, rechts, bündig	PNC 913110	<input type="checkbox"/>			
• 2 Stk. Körbe für 20-Liter-Nudelkocher	PNC 913135	<input type="checkbox"/>			
• 4 Stk. Körbe für 20-Liter-Nudelkocher	PNC 913136	<input type="checkbox"/>			
• 2 Stk. Körbe für 20-Liter-Nudelkocher	PNC 913137	<input type="checkbox"/>			
• Halterahmen für 4 Pastakörbe für 20-Liter-Nudelkocher	PNC 913138	<input type="checkbox"/>			
• Deckel für 20-Liter-Nudelkocher	PNC 913148	<input type="checkbox"/>			
• Endschiene (12,5 mm), links	PNC 913200	<input type="checkbox"/>			
• Endschiene (12,5 mm), rechts	PNC 913201	<input type="checkbox"/>			
• CNS-Seitenwand, links, H=700, Rücken/Rücken-Aufstellung, 12,5 mm	PNC 913214	<input type="checkbox"/>			
• CNS-Seitenwand, rechts, H=700, Rücken/Rücken-Aufstellung, 12,5 mm	PNC 913215	<input type="checkbox"/>			
• T-Profil für tl80/90, Rücken an Rücken, für Geräte ohne Aufkantung, Länge=2000 mm (werksseitig zu kürzen)	PNC 913227	<input type="checkbox"/>			
• - NOT TRANSLATED -	PNC 913230	<input type="checkbox"/>			